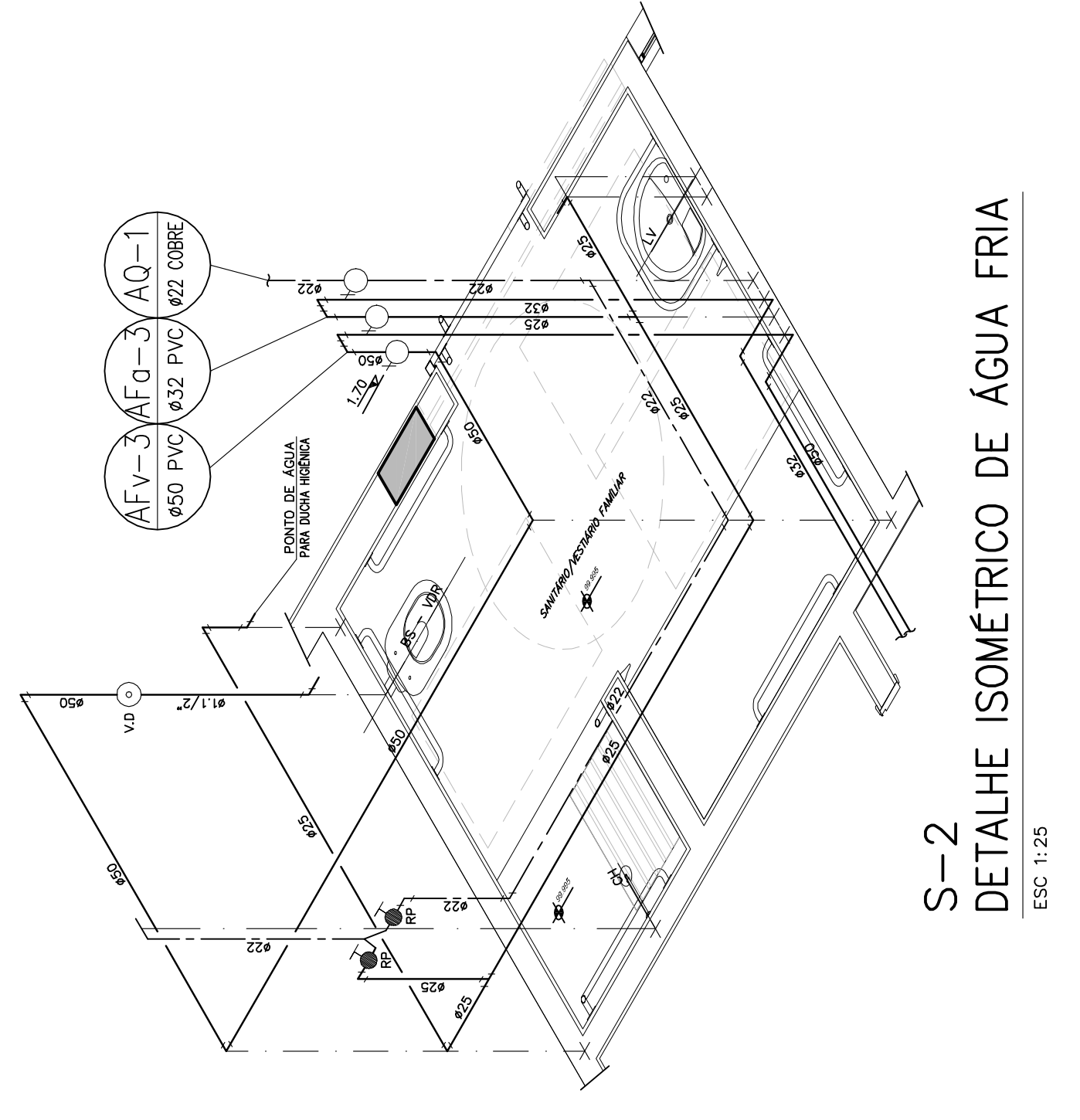
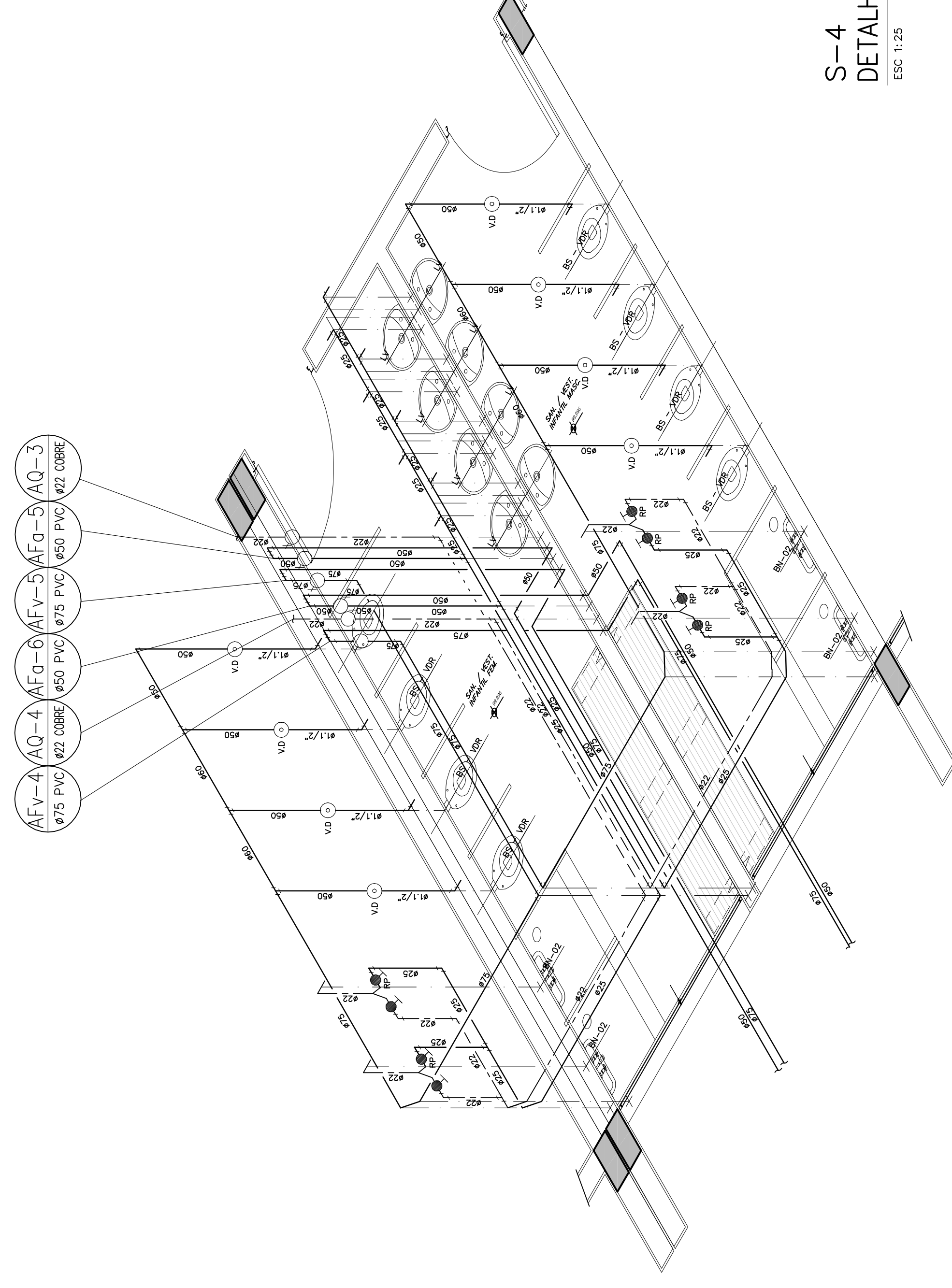


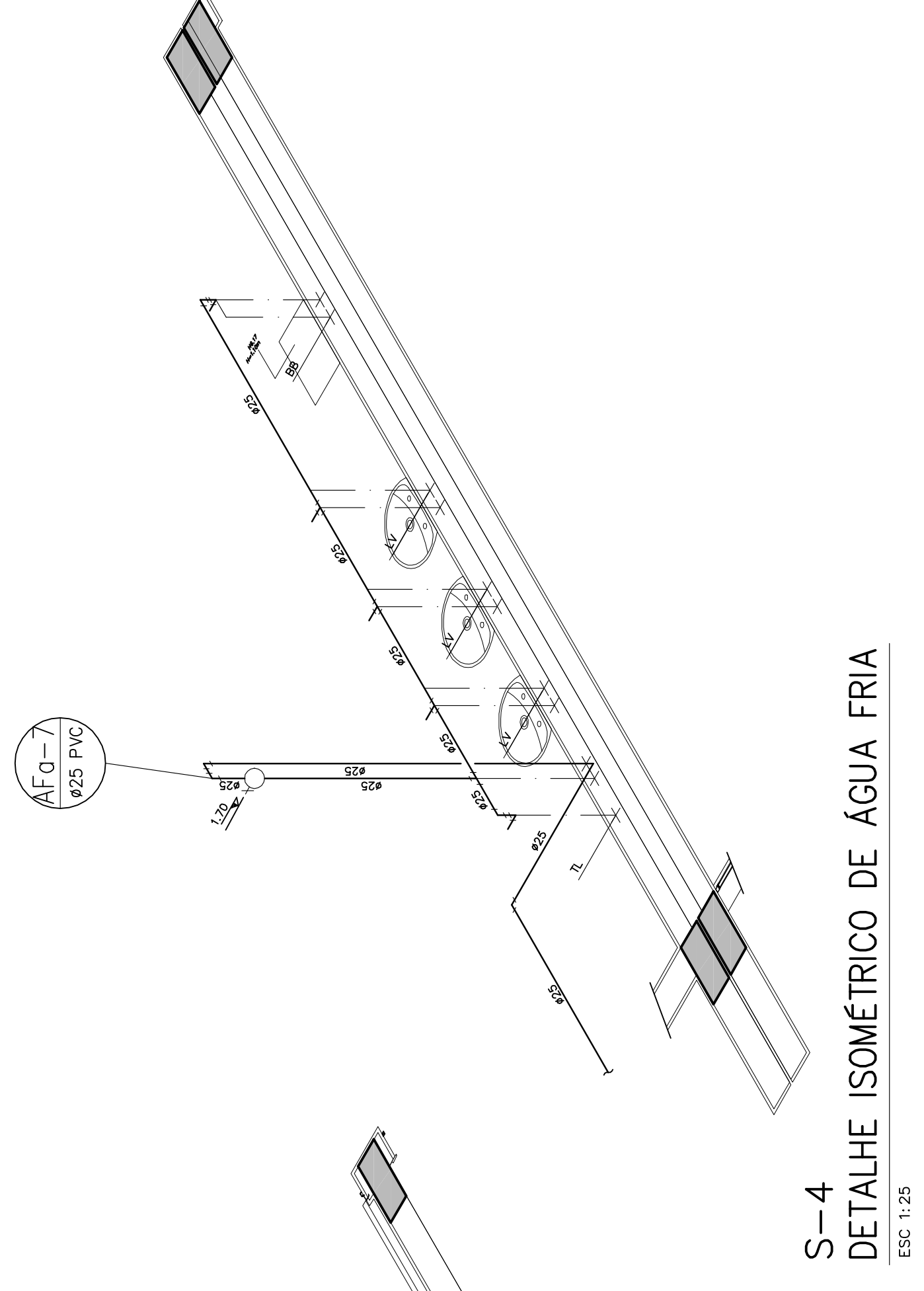
S-1  
DETALHE ISOMÉTRICO DE ÁGUA FRIA  
ESC. 1:25



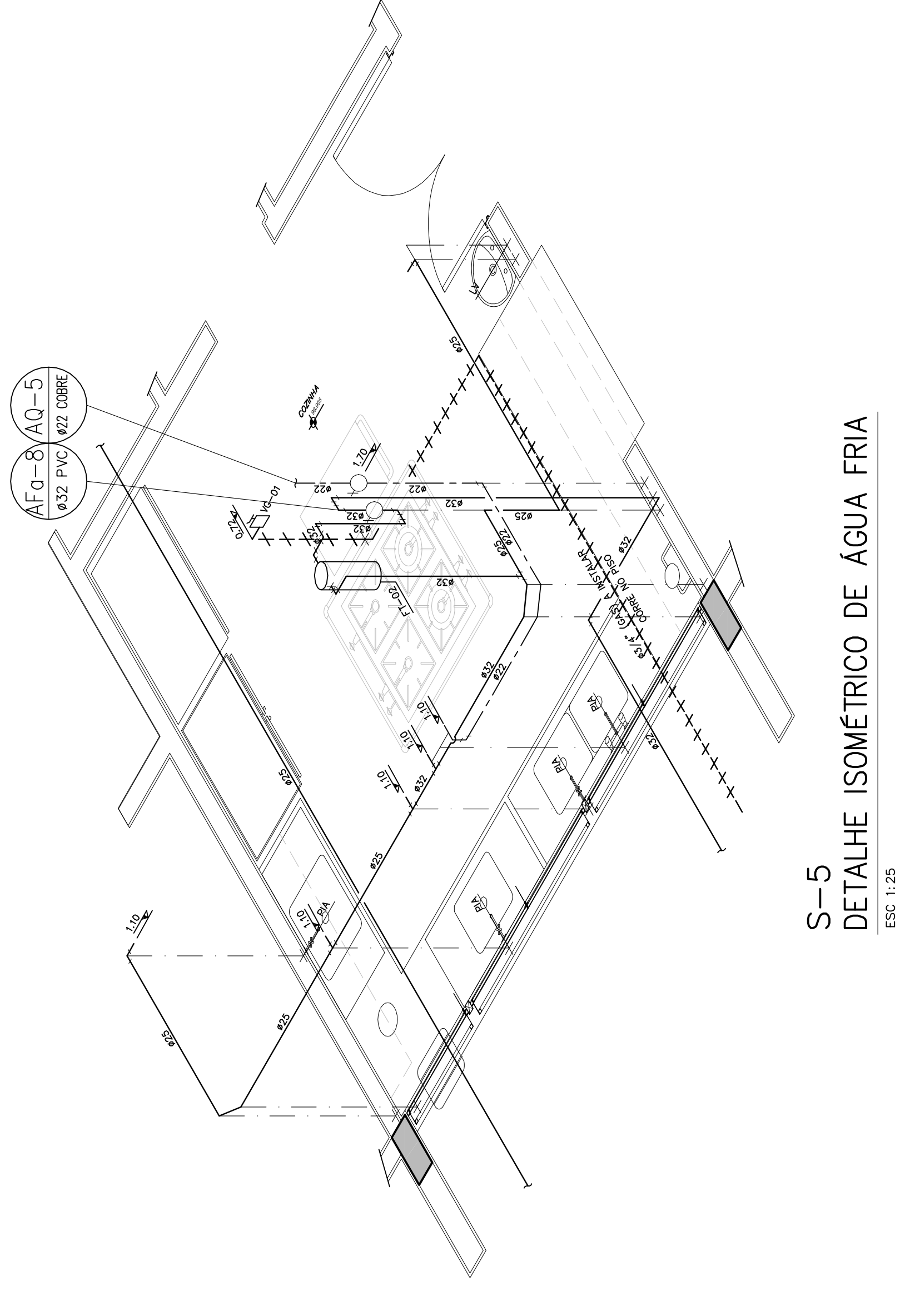
S-2  
DETALHE ISOMÉTRICO DE ÁGUA FRIA  
ESC. 1:25



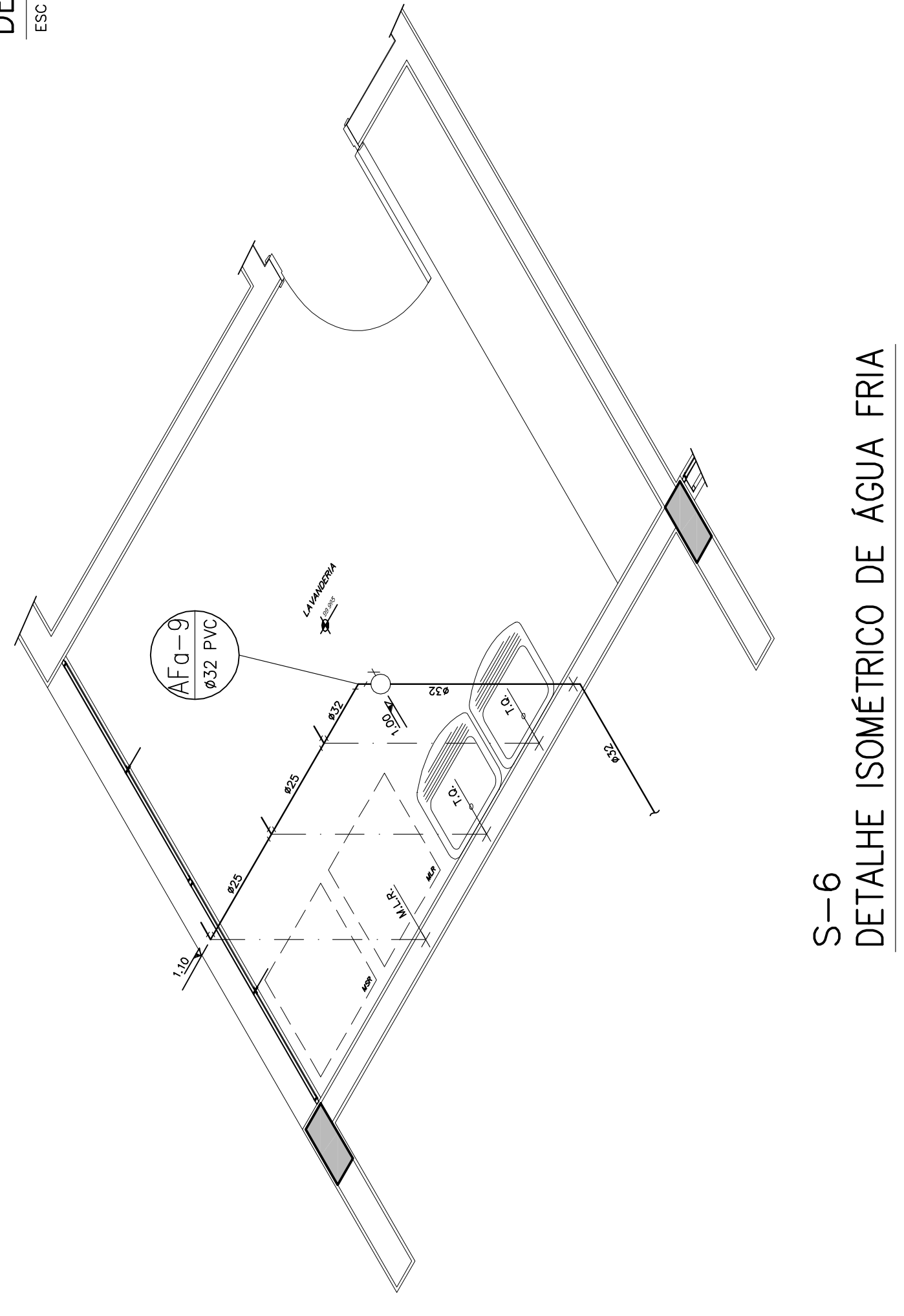
S-3  
DETALHE ISOMÉTRICO DE ÁGUA FRIA  
ESC. 1:25



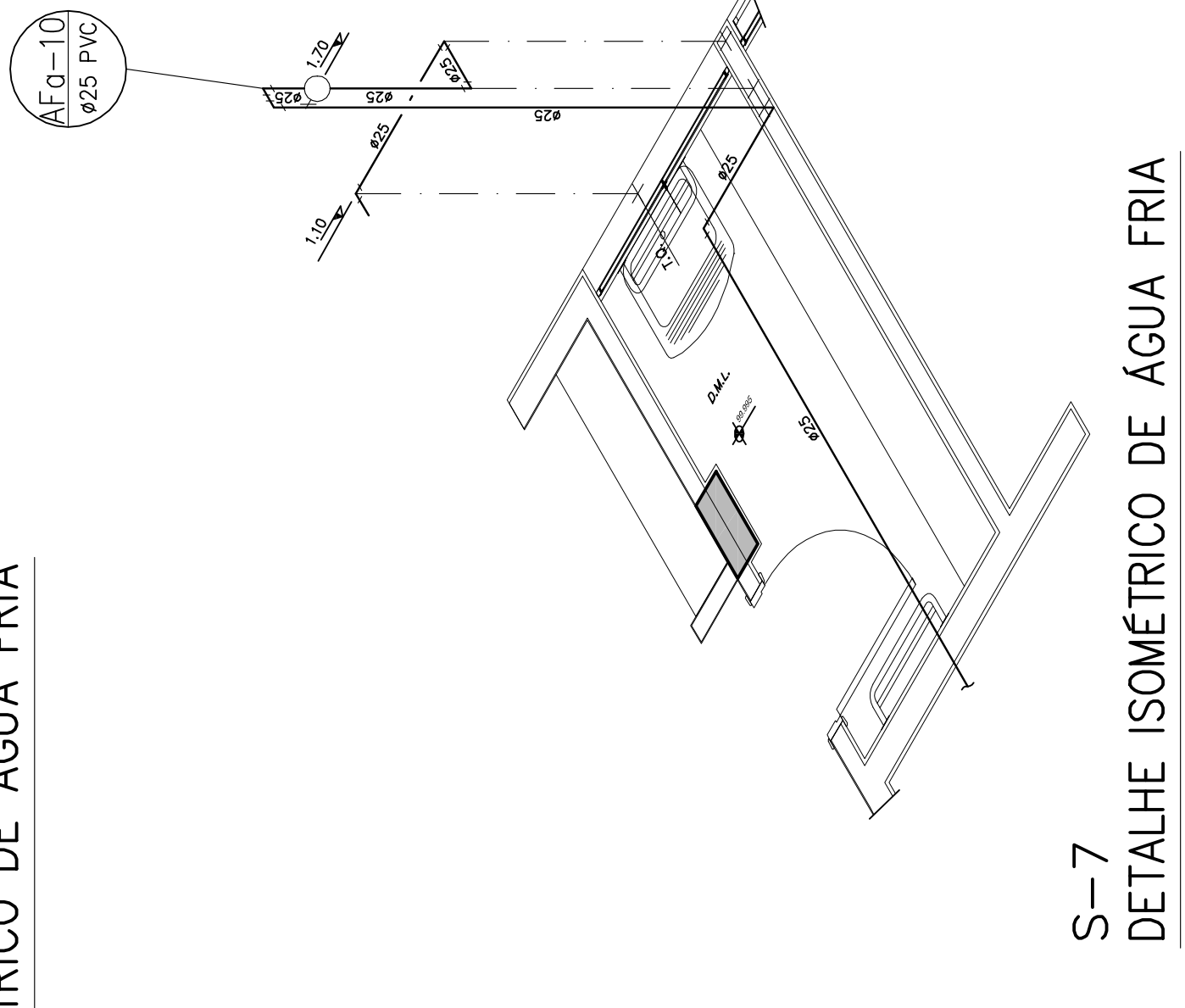
S-4  
DETALHE ISOMÉTRICO DE ÁGUA FRIA  
ESC. 1:25



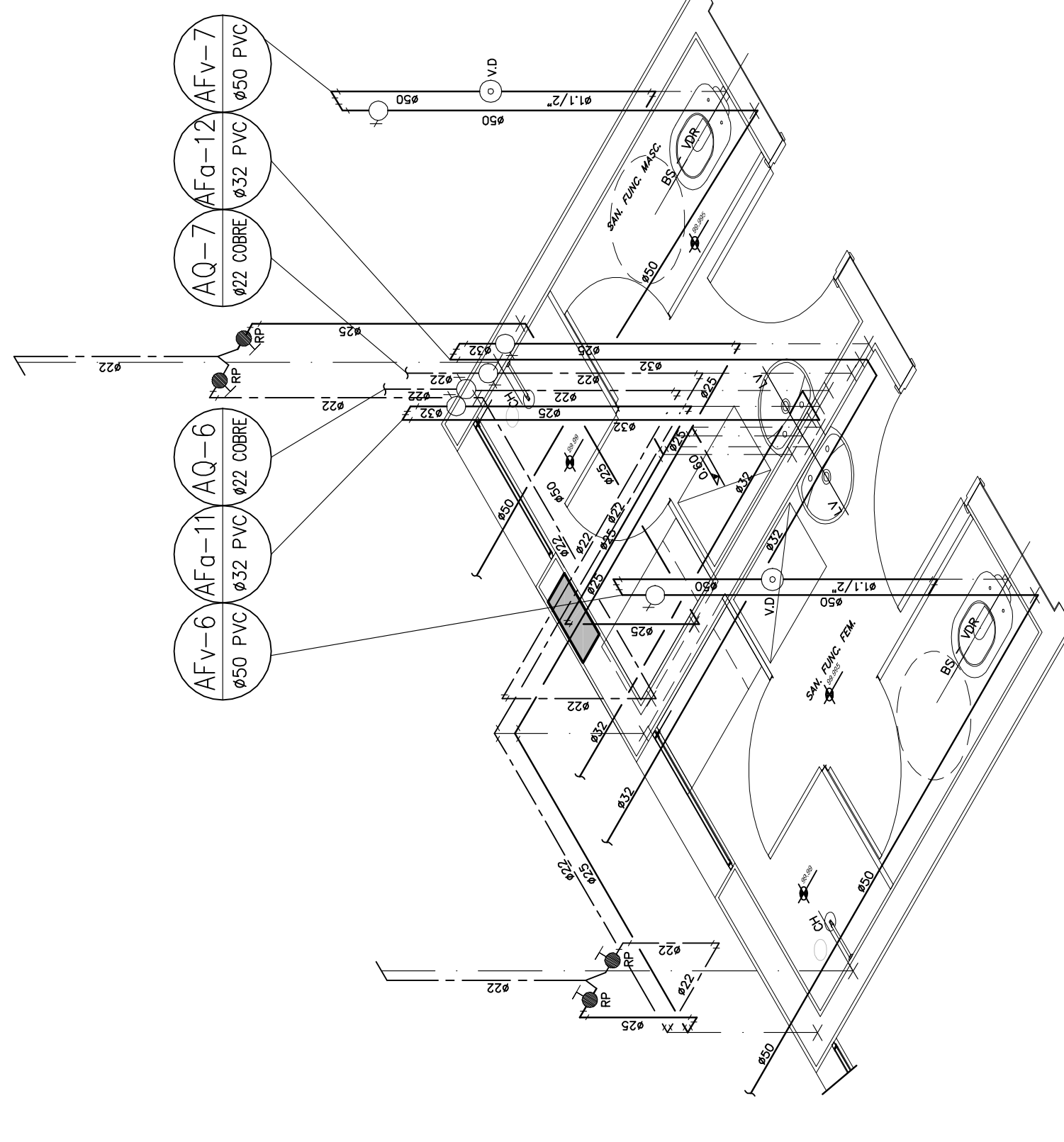
S-5  
DETALHE ISOMÉTRICO DE ÁGUA FRIA  
ESC. 1:25



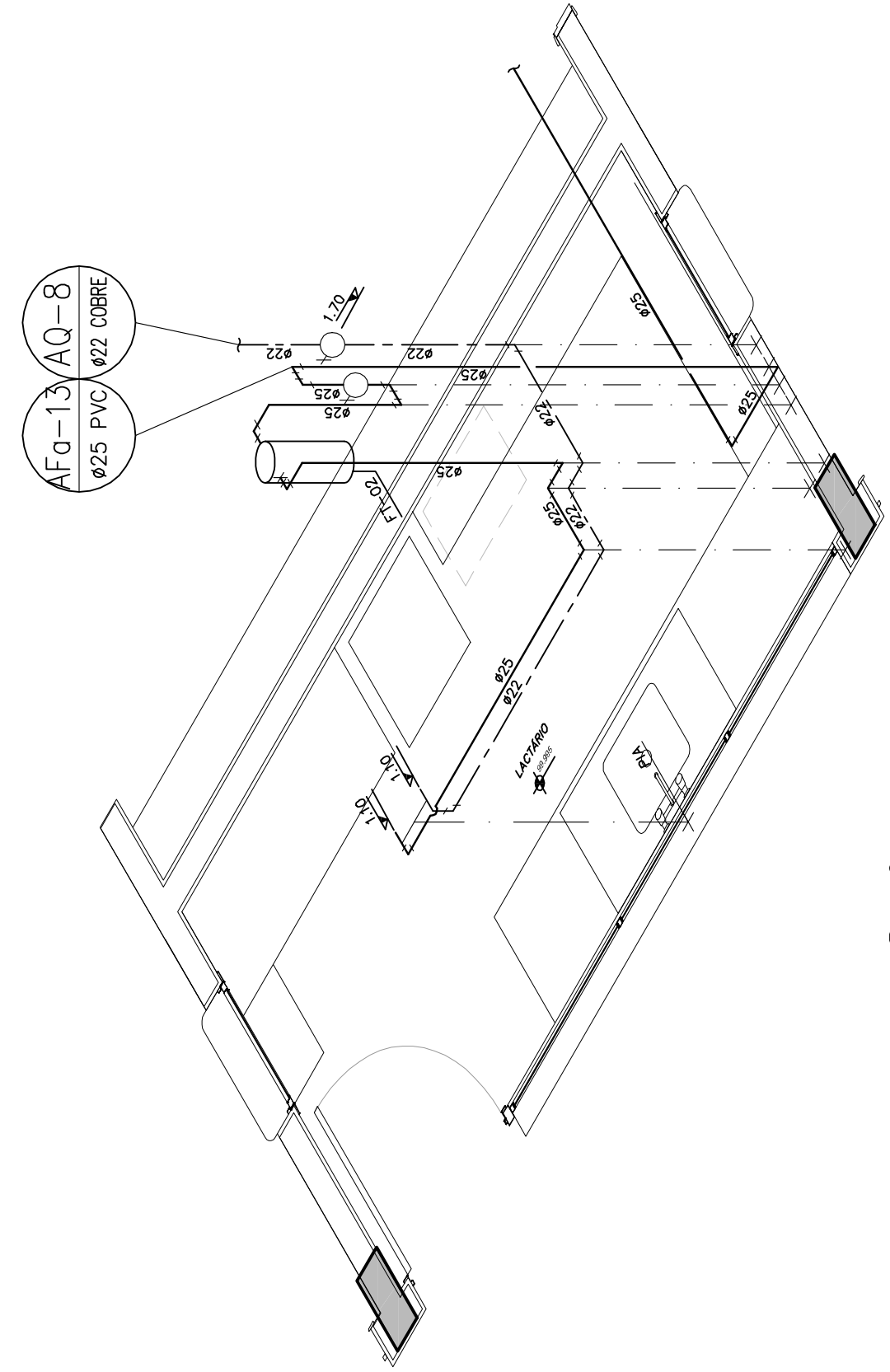
S-6  
DETALHE ISOMÉTRICO DE ÁGUA FRIA  
ESC. 1:25



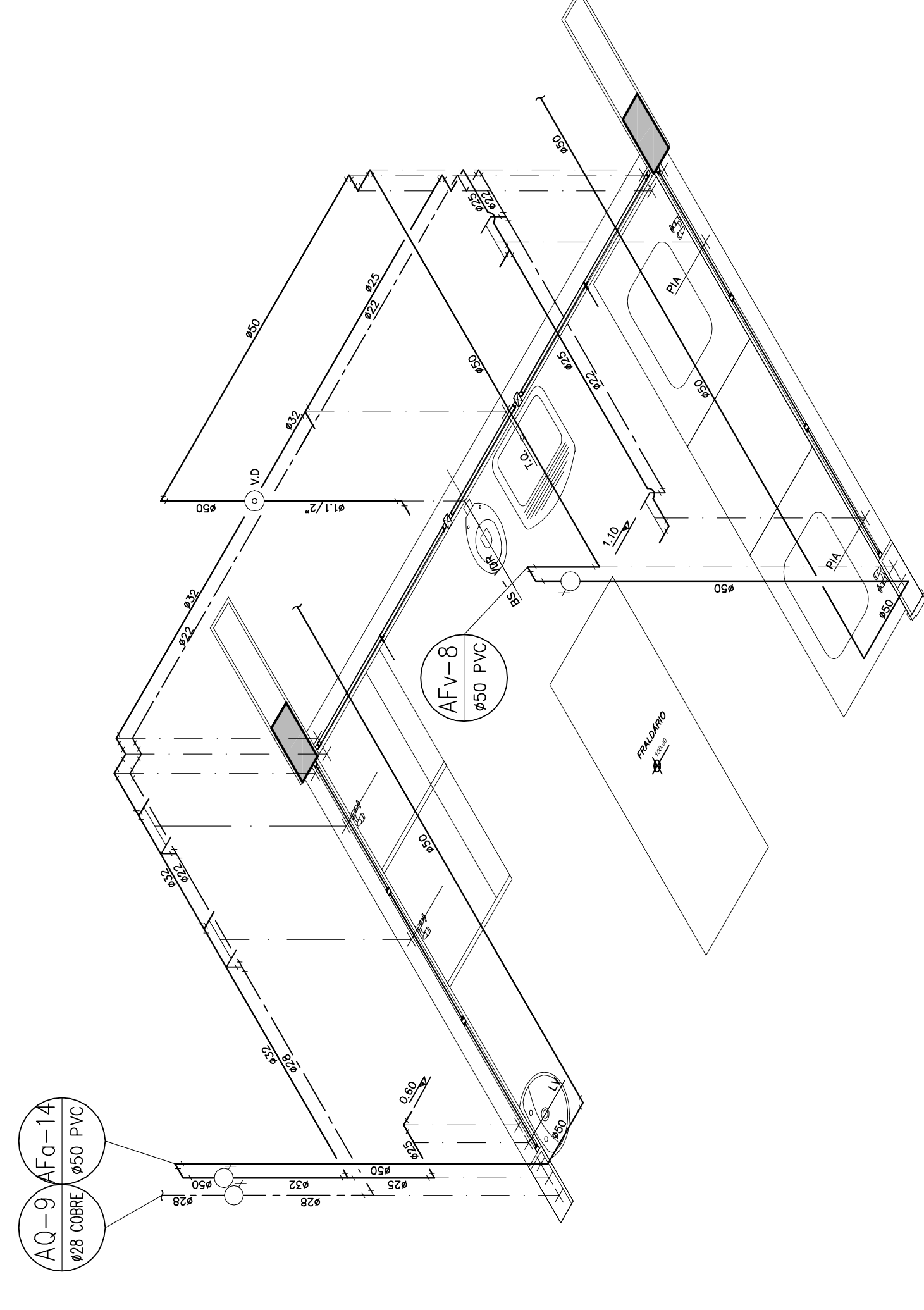
S-7  
DETALHE ISOMÉTRICO DE ÁGUA FRIA  
ESC. 1:25



S-8  
DETALHE ISOMÉTRICO DE ÁGUA FRIA  
ESC. 1:25



S-9  
DETALHE ISOMÉTRICO DE ÁGUA FRIA  
ESC. 1:25



S-10  
DETALHE ISOMÉTRICO DE ÁGUA FRIA  
ESC. 1:25

- LEGENDA**
- TUBULAÇÃO DE ÁGUA FRIA
  - TUBULAÇÃO DE ÁGUA QUENTE
  - INDICAÇÃO COLUNA DE ÁGUA FRIA
  - DÍMETRO EM MM
  - INDICAÇÃO COLUNA DE ÁGUA QUENTE
  - DÍMETRO EM MM
  - REGISTRO DE GAVETA
  - VALVULA DE DESCARGA
  - SECCIONAMENTO DE TUBULAÇÃO
  - TORNEIRA DE LAVAGEM
  - BACIA SANITÁRIA
  - BS
  - BACIA SANITÁRIA (M-30)
  - ILV
  - LAVATÓRIO
  - TL
  - TORNEIRA DE LAVAGEM
  - FI
  - FILTRO
  - TANQUE
  - DUCHA MANUAL

**NOTAS**

- MATERIAL DAS TUBULAÇÕES
- BACIA SANITÁRIA COM VOLUME DE DESCARGA REDUZIDO (M-30/4-10/5-1)
- LAVALÓRIO COM TORNEIRA EM PRESSÃO COM REGISTRO
- VALVULA DE DESCARGA COM REGISTRO INCORPORADO.

APARELHOS	REFERÊNCIA	ALTURAS (m)
BACIA SANITÁRIA	VALVULA DE DESCARGA	1,10
BACIA SANITÁRIA PARA SANEAMENTO	PONTO DE LAÇAO	0,30**
BACIA SANITÁRIA PARA VEST. (M-30/4-10/5-1)	PONTO DE LAÇAO	0,30
BACIA SANITÁRIA (M-30)	PONTO DE LAÇAO	0,30
REGISTRO DE PRESSAO (M-30/4-10/5-1)	REGISTRO DE PRESSAO	1,10
FILTRO DE FARELO	REGISTRO DE GAVETA	2,00
LAVATÓRIO	PONTO DE LAÇAO C/ FLEVEL	0,60
PIA DE COZINHA	PONTO DE LAÇAO	1,10
TANQUE	PONTO DE LAÇAO	0,30
TORNEIRA DE LAVAGEM	PONTO DE LAÇAO	0,50
REGISTRO DE GAVETA	CANALHA ( PONTO DE LAÇAO )	1,70
DUCHA (M-30/4-10/5-1)	PONTO DE LAÇAO	2,30
DUCHA MANUA	PONTO DE PRESSAO	1,50
BARRILEIRO	PONTO DE LAÇAO	0,40
	PONTO DE LAÇAO	0,30

9	10	11	12	13	14	15	16	17	18	19	20	21	22	23	24	25	26	27	28	29	30	31	32	33	34	35	36	37	38	39	40	41	42	43	44	45	46	47	48	49	50	51	52	53	54	55	56	57	58	59	60	61	62	63	64	65	66	67	68	69	70	71	72	73	74	75	76	77	78	79	80	81	82	83	84	85	86	87	88	89	90	91	92	93	94	95	96	97	98	99	100	101	102	103	104	105	106	107	108	109	110	111	112	113	114	115	116	117	118	119	120	121	122	123	124	125	126	127	128	129	130	131	132	133	134	135	136	137	138	139	140	141	142	143	144	145	146	147	148	149	150	151	152	153	154	155	156	157	158	159	160	161	162	163	164	165	166	167	168	169	170	171	172	173	174	175	176	177	178	179	180	181	182	183	184	185	186	187	188	189	190	191	192	193	194	195	196	197	198	199	200
---	----	----	----	----	----	----	----	----	----	----	----	----	----	----	----	----	----	----	----	----	----	----	----	----	----	----	----	----	----	----	----	----	----	----	----	----	----	----	----	----	----	----	----	----	----	----	----	----	----	----	----	----	----	----	----	----	----	----	----	----	----	----	----	----	----	----	----	----	----	----	----	----	----	----	----	----	----	----	----	----	----	----	----	----	----	----	----	----	----	----	-----	-----	-----	-----	-----	-----	-----	-----	-----	-----	-----	-----	-----	-----	-----	-----	-----	-----	-----	-----	-----	-----	-----	-----	-----	-----	-----	-----	-----	-----	-----	-----	-----	-----	-----	-----	-----	-----	-----	-----	-----	-----	-----	-----	-----	-----	-----	-----	-----	-----	-----	-----	-----	-----	-----	-----	-----	-----	-----	-----	-----	-----	-----	-----	-----	-----	-----	-----	-----	-----	-----	-----	-----	-----	-----	-----	-----	-----	-----	-----	-----	-----	-----	-----	-----	-----	-----	-----	-----	-----	-----	-----	-----	-----	-----	-----	-----	-----	-----	-----	-----